

PRODUKTDATABLAD

FL PFM 50 W 3000 K SYM 100 BK

FLOODLIGHT 50 W | Alsidig floodlight med op til 6000 lm



Anvendelsesområder

- Erstatning for projektører med halogenlys-kilder
- Udendørs brug (IP65)
- Offentlige områder
- Bygningsfacader
- Byggepladser
- Haver og andre udendørs arealer

Produktfordele

- Lystærk, robust og langvarig
- Sikker og meget ensartet belysning pga. mat og tempereret glas diffuser
- ULOR 0% når vinklet i 0°
- Energibesparelser på op til 90% sammenlignet med halogen floodlights
- 5 års garanti

Produktegenskaber

- Symmetrisk spredningsvinkel: 100° x 100°
- Integreret driver, velegnet til 100-277V AC
- Overspændingsbeskyttelse: op til 4 kV (L/N-PE), 2 kV (L-N)
- Monteringsbeslag med 30° og bred rotation
- Udluftningsventil til optimering af luftudskiftning, uden påvirkning af IP-beskyttelsen
- Forbindelse via fleksibelt 1 m kabel



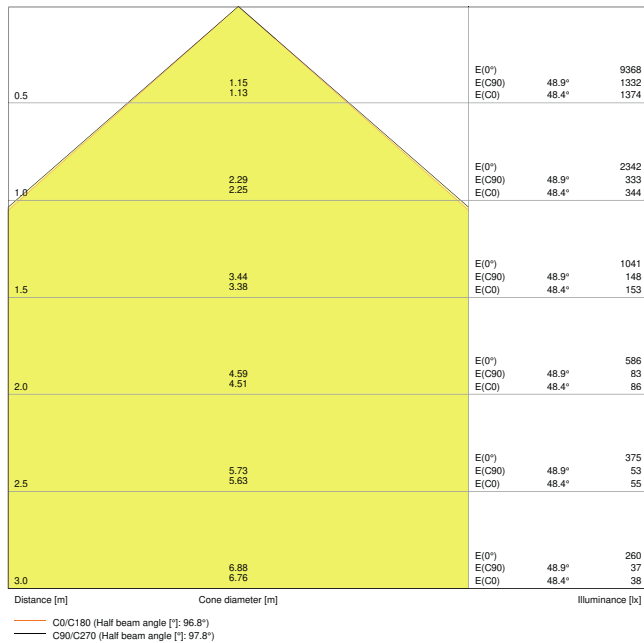
TEKNISKE DATA

ELEKTRISKE DATA

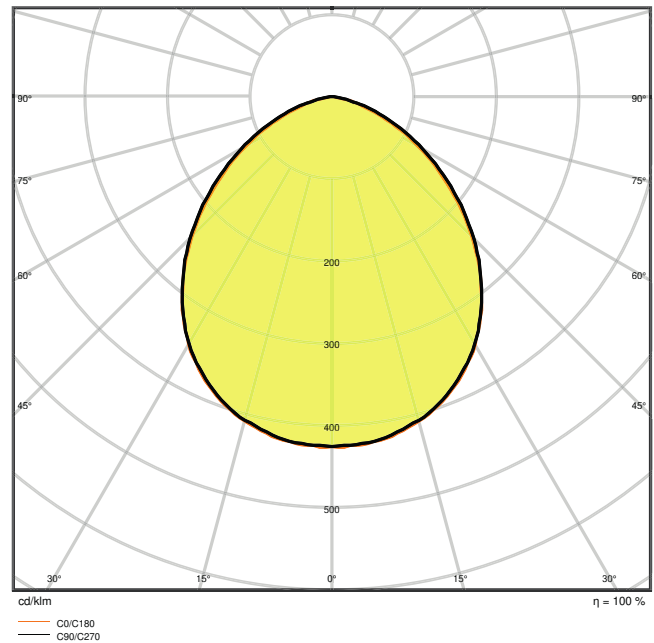
| | |
|--|-----------------------|
| Nominal wattforbrug | 50,00 W |
| Nominal spænding | 100...277 V |
| Forsynings frekvens | 50...60 Hz |
| Nominal strømstyrke | 236 mA |
| Startstrøm | 9,9 A |
| Startstrømtid T sub h50 / sub | 51 µs |
| Maks. armaturantal pr. gruppeafbry B16 A | 38 |
| Maks. armaturantal pr. gruppeafbry C10 A | 28 |
| Maks. armaturantal pr. gruppeafbry C16 A | 44 |
| Cos Phi (effektfaktor) | > 0,90 |
| Total harmonisk forvrængning | < 20 % |
| Beskyttelsesklasse | I |
| Drifttilstand | Integreret LED driver |

Fotometriske data

| | |
|---|---------------------|
| Lumen | 5500 lm |
| Belysningseffektivitet | 110 lm/W |
| Farvetemperatur | 3000 K |
| Farvetemperaturer | Varm hvid |
| Farvegengivelsesindex | ≥80 |
| Standard afvigelse af farvetemperaturen | ≤5 sdc _m |
| Lysstyrke | - |
| Flimmerværdi (Pst LM) | - |
| Måleværdi for stroboskopiske effekter (SVM) | - |
| Fotobiologisk sikkerhedsgruppe i EN62778 | RG1 |
| Fotobiologisk sikkerhedsgruppe i EN62471 | RG1 |
| Udstrålingsvinkel | 100 ° x 100 ° |



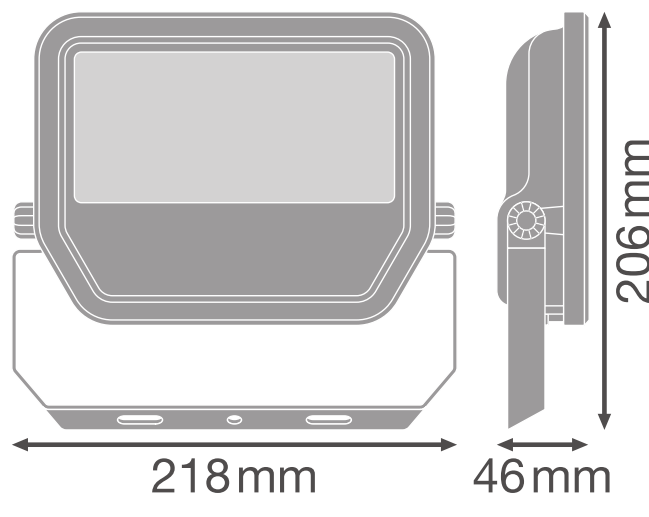
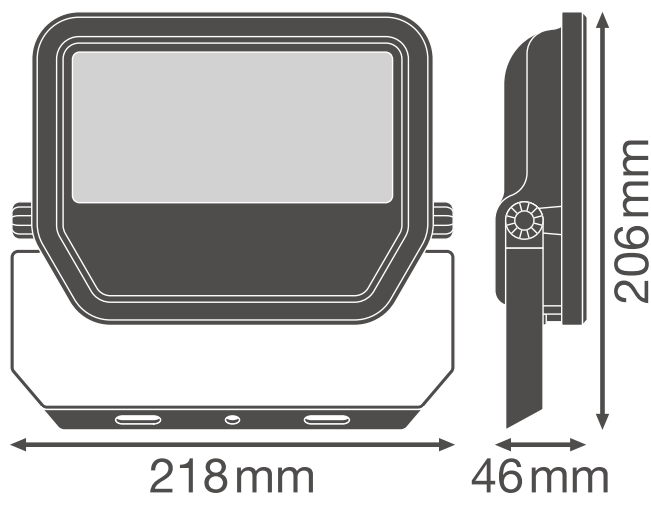
LDC typ cone



LDC typ polar

DIMENSIONER & VÆGT

| | |
|-------------|-----------|
| Længde | 206.00 mm |
| Bredde | 218.00 mm |
| Højde | 46.00 mm |
| Produktvægt | 1000,00 g |
| Kabellængde | 1000 mm |



Product line drawing with numbers

Product line drawing with numbers

MATERIALER & FARVER

| | |
|---------------------------------------|----------|
| Produktfarve | Sort |
| Armaturhus farve | Sort |
| Materiale | Aluminum |
| Lysregulende overfaldemateriale | Glas |
| Glødetrådtest, jævnfør IEC 60695-2-12 | 650 °C |
| Kviksølvindhold | 0.0 mg |

ANVENDELSE & MONTERING

| | |
|--|---------------------|
| Omgivelsestemperatur | -30...+50 °C |
| Temperatur ved opbevaring | -40...+70 °C |
| Type forbindelse | Cable, 3-pole |
| Beskyttelsestype | IP65 |
| Beskyttelsesklasse IK (stødsikker) [PIM] | IK07 |
| Dæmpbar | No |
| Monteringstype | Overflade |
| Monteringssted | Væg / Loft / Gulv |
| Anvendelse | Udendørs |
| Justérbar | Ja |
| LED-modul, udskifteligt | Kan ikke skiftes ud |

| | |
|--------------|----|
| Med lyskilde | Ja |
|--------------|----|

Levetid

| | |
|-------------------------|---------|
| Levetid L70/B50 @ 25 °C | 70000 h |
| Levetid L80/B10 @ 25 °C | 55000 h |
| Levetid L90/B10 @ 25 °C | 35000 h |
| Antal tænd/sluk | 100000 |









FORKOBLING

| | |
|----------------------|--------|
| Udgangsstrøm | 460 mA |
| ECG - ripple current | < 50 % |

CERTIFIKATER & STANDARDER

| | |
|--------------------------------|-----------------------------|
| Standarder | CE / CB / ENEC / EAC / RoHS |
| Begrænset overflade temperatur | Nej |
| Boldsikker | Nej |

DOWNLOADS

| Documenter og certifikater | |
|---|---------------------------------|
|  | User instruction |
|  | Addon Technical Information |
|  | Packaging insert |
|  | Declarations Of Conformity CE |
|  | Declarations Of Conformity UKCA |
| Fotometriske- og lysdesign filer | |
|  | IES file (IES) |
|  | LDT file (Eulumdat) |
|  | ULD file (DIALux) |

Fotometriske- og lysdesign filer

— ROLF file (RELUX)

 UGR file (UGR table)

— LDC typ cone

— LDC typ polar

CAD/BIM filer

— CAD_STEP_3D

Udbudstekster

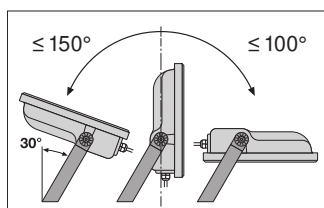
 Tender documents

LOGISTISKE DATA

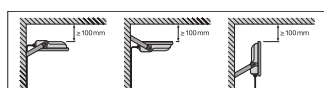
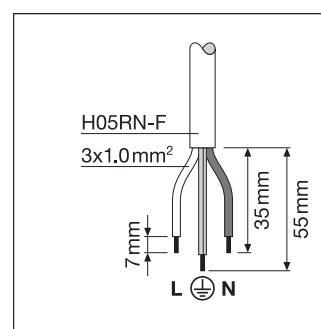
| Produktkode | Pakningsstørrelse (antal/enhed) | Dimensioner (længde x bredde x højde) | Bruttovægt | Volumen |
|---------------|---------------------------------|---------------------------------------|------------|-----------------------|
| 4058075421226 | Folding box 1 | 224 mm x 67 mm x 181 mm | 1107.00 g | 2.72 dm ³ |
| 4058075421233 | Shipping box 8 | 462 mm x 284 mm x 207 mm | 9480.00 g | 27.16 dm ³ |

Den nævnte produktkode beskriver mindste ordremængde, der kan bestilles. En leveringsenhed kan indholde et eller flere enkelte produkter. Ved ordreafgivelse bestiller man én eller flere leveringsenheder.

YDERLIGERE KATALOGINFORMATION



| | A | B | C | Ø | Ø |
|-----|----|-----|-----|-------|---------------------|
| 10W | 38 | 60 | 5.5 | 2x M4 | 0.014m ² |
| 20W | 38 | 80 | 8.5 | 2x M5 | 0.018m ² |
| 30W | 38 | 90 | 8.5 | 2x M5 | 0.021m ² |
| 50W | 78 | 110 | 8.5 | 2x M6 | 0.029m ² |



Referencer/links

– Se mere om garanti på www.ledvance.dk/garanti

ANSVARFRASKRIVELSE

Ret til ændringer uden varsel. Fejl og undladelser undtaget. Sørg altid for at bruge den seneste udgivelse.